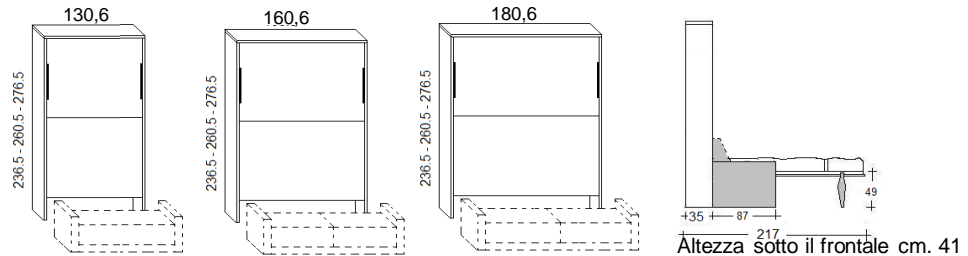


## CITY COMFORT

### PROFONDITA' cm. 35

**OPTIONAL:**

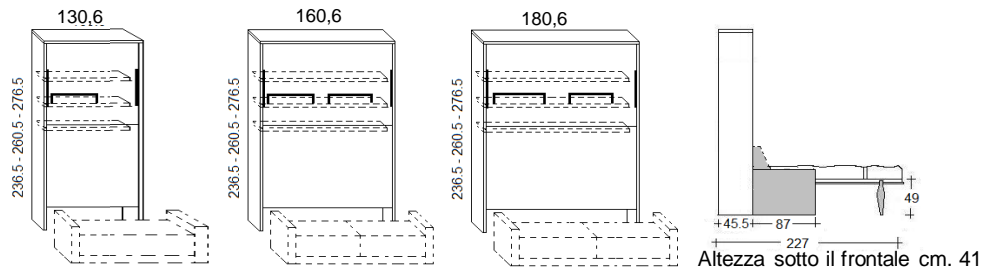
Luci led - Materasso  
Testata - Apertura elettrica



### PROFONDITA' cm. 45,5

**OPTIONAL:**

Luci led - Materasso  
Testata - Apertura elettrica



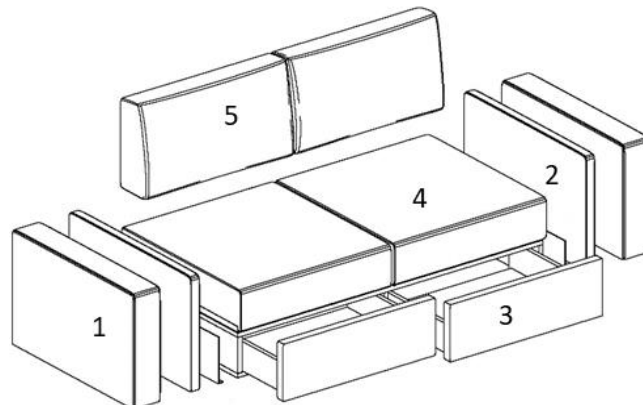
### INFORMAZIONI TECNICHE

- 1 - Struttura** Pannello in agglomerato di legno conforme alla normativa CARB II, impiallacciato con laminato, legno e/o finitura laccata. Spessore mm.38 - Fianchi della struttura attrezzati da piedini regolabili.
- 2 - Frontale** Pannello in agglomerato di legno conforme alla normativa CARB II, impiallacciato con laminato, legno e/o finitura laccata. Spessore mm.22.
- 3 - Schienale** Spessore 22 mm. Finitura standard in laminato.
- Materasso** Disponibilità di qualsiasi tipologia. Dimensioni consigliate cm. 110/140/160x200x18h.
- Rete a doghe** Rete a doghe in legno con bande elastiche che permettono la distribuzione del peso in maniera uniforme. Struttura in tubolare di ferro verniciata a forno con vernice epossidica antiruggine.

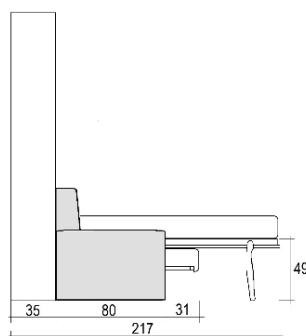
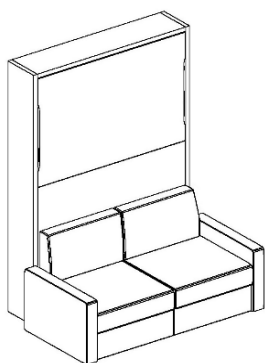
### ATTENZIONE

- \*\*Prima di aprire il letto assicurarsi di averlo fissato a muro utilizzando tasselli idonei alla tipologia del muro. Il fissaggio su pareti di cartongesso NON può essere da noi garantito.
- \*\*L'ultimo step del montaggio DEVE prevedere, da parte degli installatori, il controllo del fissaggio a muro prima che il letto venga lasciato ad usufrutto del cliente. Per una maggiore sicurezza, consigliamo di effettuare controlli periodici.
- \*\*Massima capacità del letto è kg. 200
- \*\*Il letto è accompagnato da istruzioni di montaggio.

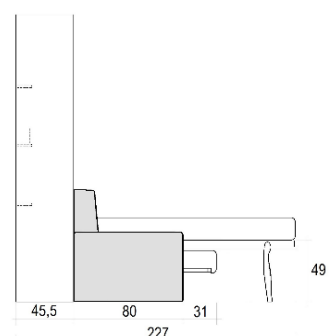
## DIVANO SLIDE



- 1 - **Bracciolo**: struttura in legno, espanso e dacron. Rivestimento rimovibile in tessuto
- 2- **Bracciolo fine**: struttura in legno, espanso e dacron. Rivestimento rimovibile in tessuto
- 3 - **Cassetti**
- 4 - **Seduta**: struttura in ferro con bande elastiche da 5 cm. Cuscino di seduta in poliuretano espanso di diverse densità e rivestimenti rimovibili
- 5 - **Schienali**: Cuscini in poliuretano espanso di diverse densità e rivestimenti rimovibili



Height under the frontal cm.41



Height under the frontal cm.41

