

CITY

Letto con apertura VERTICALE. Apertura assistita da pistoni a gas.
OPTIONAL: Luci led - Materasso - Testata - Apertura elettrica - Tavolo

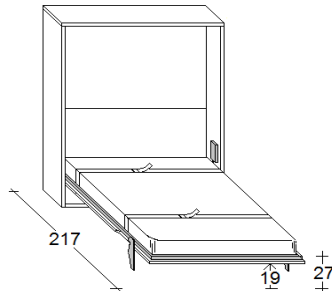
PROFONDITA' cm. 35

Larghezze disponibili cm. 107,6 - 130,6 - 160,6 - 180,6

PIEDE BASSO

Altezze disponibili cm.

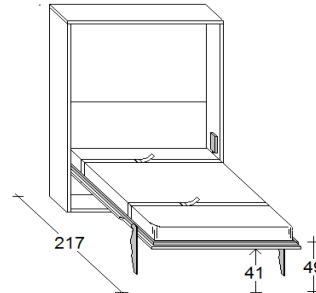
h. 214,5
h. 236,5
h. 260,5
h. 276,5



PIEDE ALTO

Altezze disponibili cm.

h. 236,5
h. 260,5
h. 276,5



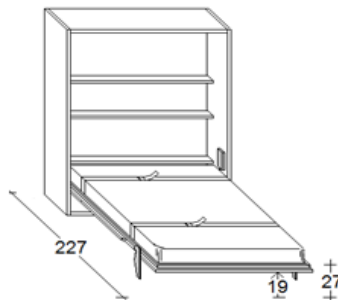
PROFONDITA' cm. 45,5

Larghezze disponibili cm. 107,6 - 130,6 - 160,6 - 180,6

PIEDE BASSO

Altezze disponibili cm.

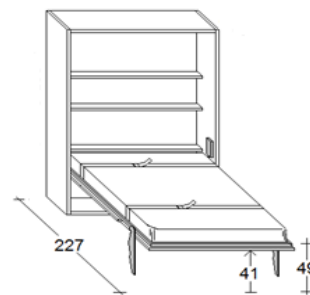
h. 214,5
h. 236,5
h. 260,5
h. 276,5



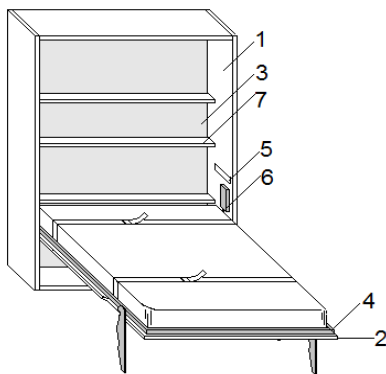
PIEDE ALTO

Altezze disponibili cm.

h. 236,5
h. 260,5
h. 276,5



INFORMAZIONI TECNICHE



1 - Struttura

Pannello in agglomerato di legno conforme alla normativa CARB II ,
 impiallacciato con laminato, legno e/o finitura laccata. Spessore mm.38.
 Fianchi della struttura attrezzati da piedini regolabili.

2 - Frontale

Pannello in agglomerato di legno conforme alla normativa CARB II ,
 impiallacciato con laminato, legno e/o finitura laccata. Spessore mm.22.

3 - Schienale

Pannello in agglomerato di legno conforme alla normativa CARB II ,
 impiallacciato con laminato, legno e/o finitura laccata. Spessore mm.22.

4 - Rete a doghe

Rete a doghe in legno con bande elastiche che permettono la
 distribuzione del peso in maniera uniforme.

5 - Luce Led

Dimmerabile c/interruttore indipendente o comandate da telecomando
 Copertura per nascondere i pistoni.

6 - Copripistoni

Pannello in agglomerato di legno conforme alla normativa CARB II ,
 impiallacciato con laminato, legno e/o finitura laccata. Spessore mm.38.

7 - Ripiani interni

(*solo per profondità 45,5)

Materasso

Disponibilità di qualsiasi tipologia. Dimensioni consigliate cm. 90/110/140/160/180x200x18h.

ATTENZIONE

**Prima di aprire il letto assicurarsi di averlo fissato a muro utilizzando tasselli idonei alla tipologia del muro.

Il fissaggio su pareti di cartongesso NON può essere da noi garantito.

**L'ultimo step del montaggio DEVE prevedere, da parte degli installatori, il controllo del fissaggio a muro

prima che il letto venga lasciato ad usufrutto del cliente. Per una maggiore sicurezza, consigliamo di effettuare controlli periodici.

**Massima capacità del letto è kg. 200

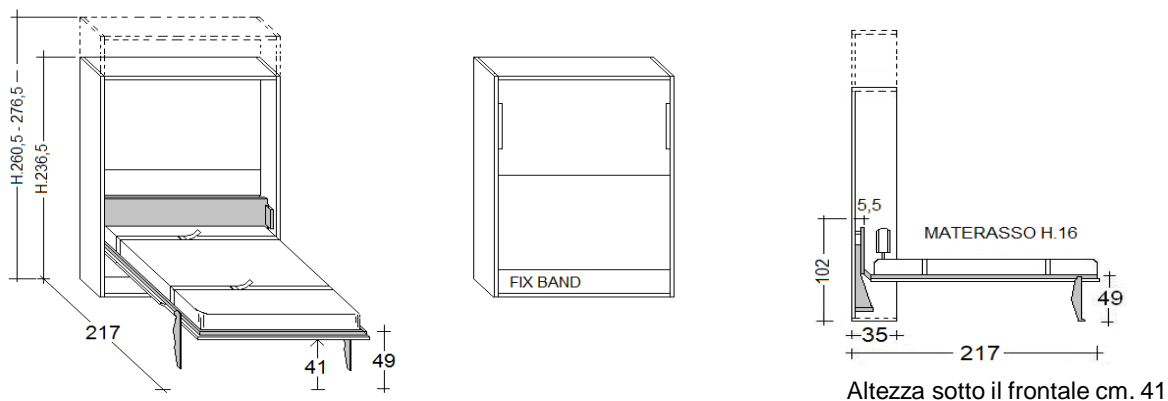
**Il letto è accompagnato da istruzioni di montaggio.

CITY - versione elettrica

PROFONDITA' cm. 35

Larghezze disponibili cm. 107,6 - 130,6 - 160,6 - 180,6

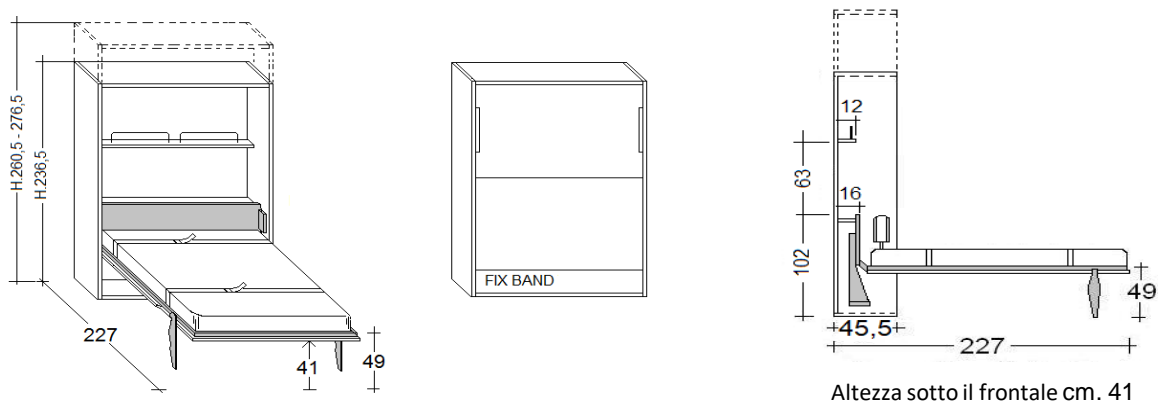
Altezze disponibili cm. 236,5 - 260,5 - 276,5



PROFONDITA' cm. 45,5

Larghezze disponibili cm. 107,6 - 130,6 - 160,6 - 180,6

Altezze disponibili cm. 236,5 - 260,5 - 276,5

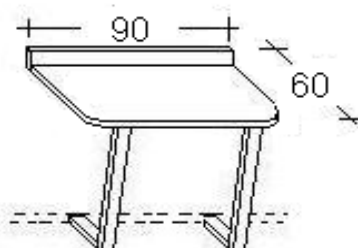


Con l'apertura elettrica NON si possono avere i cassetti.
Al loro posto viene messa una fascia fissa

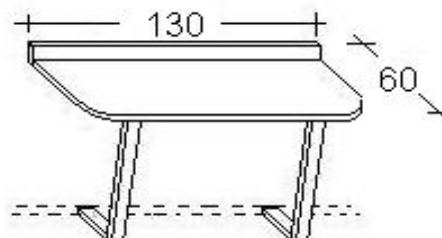
ATTENZIONE

* nella versione elettrica, il materasso deve essere al massimo H.16 cm.

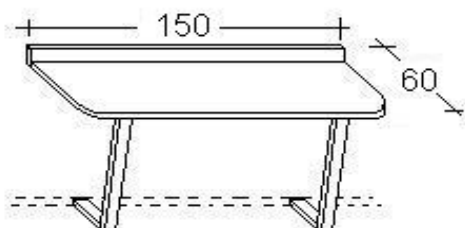
TAVOLO FOLDING



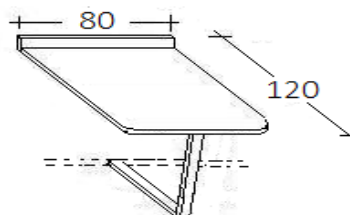
*tavolo sviluppato in orizzontale
adattabile ad un letto singolo e piazza e mezza



*tavolo sviluppato in orizzontale
adattabile ad un letto matrimoniale francese



*tavolo sviluppato in orizzontale
adattabile ad un letto matrimoniale



*tavolo sviluppato in verticale
adattabile a tutte le tipologie di letto

1 - Gambe del tavolo: in legno massello, laccate color alluminio con snodi in ferro verniciati a forno color alluminio antiruggine

2- Piano del tavolo: Pannello in agglomerato di legno conforme alla normativa CARB II, impiallacciato con laminato, legno e/o finitura laccata. Spessore mm.22. Realizzato con particolare lavorazione "FOLDING" a 45°.