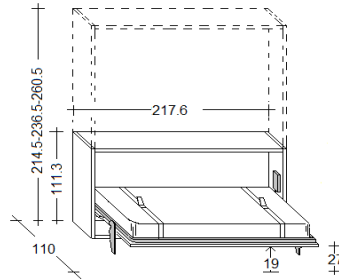


FLAP

Letto con apertura ORIZZONTALE. Apertura assistita da pistoni a gas.
OPTIONAL: Luci led - Materasso - Testata - Apertura elettrica - Tavolo

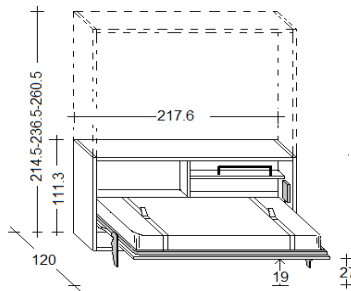
PROFONDITA' cm. 35

SINGOLO(misura)
 cm. 217,6x35x111,3h.

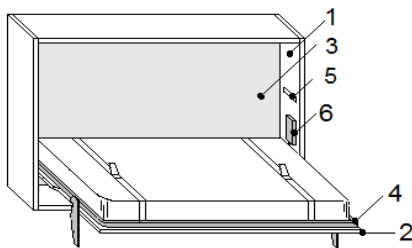


PROFONDITA' cm. 45,5

SINGOLO (misura)
 cm. 217,6x45,5x111,3h.



INFORMAZIONI TECNICHE



- 1 - Struttura** Pannello in agglomerato di legno conforme alla normativa CARB II ,
impiallacciato con laminato, legno e/o finitura laccata. Spessore mm.38.
Fianchi della struttura attrezzati da piedini regolabili.
- 2 - Frontale** Pannello in agglomerato di legno conforme alla normativa CARB II ,
impiallacciato con laminato, legno e/o finitura laccata. Spessore mm.22.
- 3 - Schienale** Pannello in agglomerato di legno conforme alla normativa CARB II ,
impiallacciato con laminato, legno e/o finitura laccata. Spessore mm.22.
- 4 - Rete a doghe** Rete a doghe in legno con bande elastiche che permettono la
distribuzione del peso in maniera uniforme.
- 5 - Luce Led** Dimmerabile c/interruttore indipendente o comandate da telecomando
- 6 - Copripistoni** Copertura per nascondere i pistoni.
- 7 - Ripiani interni** Pannello in agglomerato di legno conforme alla normativa CARB II ,
impiallacciato con laminato, legno e/o finitura laccata. Spessore mm.38.
(*solo per profondità 45,5)

Materasso

Disponibilità di qualsiasi tipologia. Dimensioni consigliate cm. 90x200x18h.

ATTENZIONE

**Prima di aprire il letto assicurarsi di averlo fissato a muro utilizzando tasselli idonei alla tipologia del muro.

Il fissaggio su pareti di cartongesso NON può essere da noi garantito.

**L'ultimo step del montaggio DEVE prevedere, da parte degli installatori, il controllo del fissaggio a muro

prima che il letto venga lasciato ad usufrutto del cliente. Per una maggiore sicurezza, consigliamo di effettuare controlli periodici.

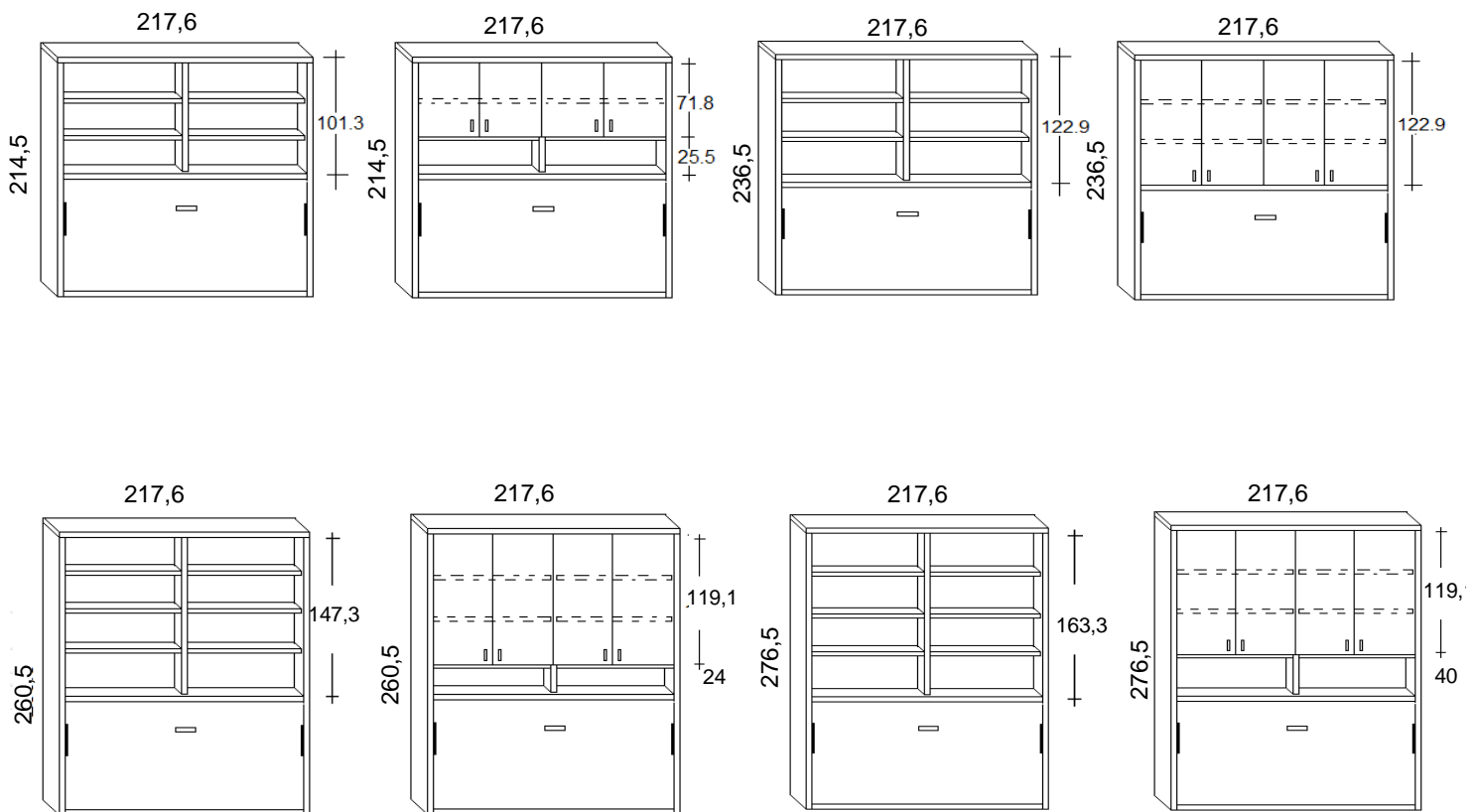
**Massima capacità del letto è kg. 200

**Il letto è accompagnato da istruzioni di montaggio.

MODULARITA' LETTO FLAP CON CONTENITORI

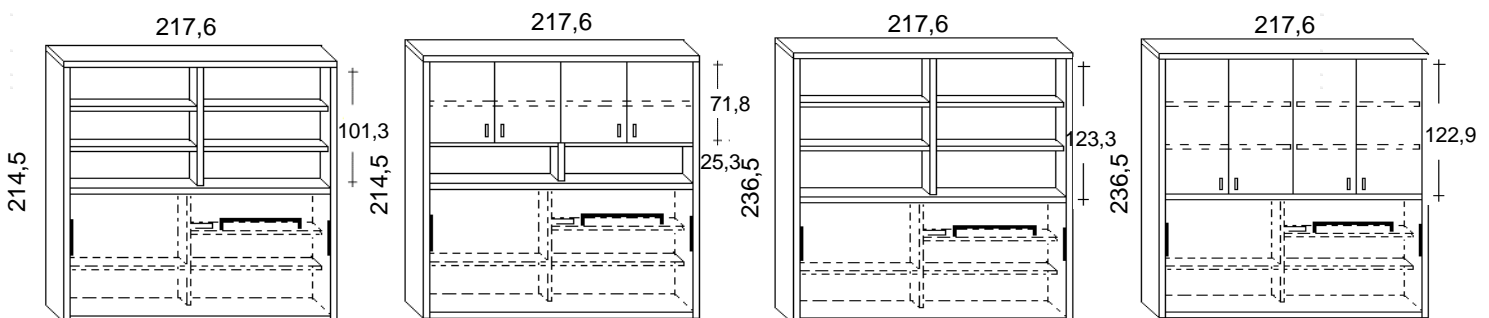
PROFONDITA' 35 CM.

SINGOLO (misura materasso 90x200x18h.)

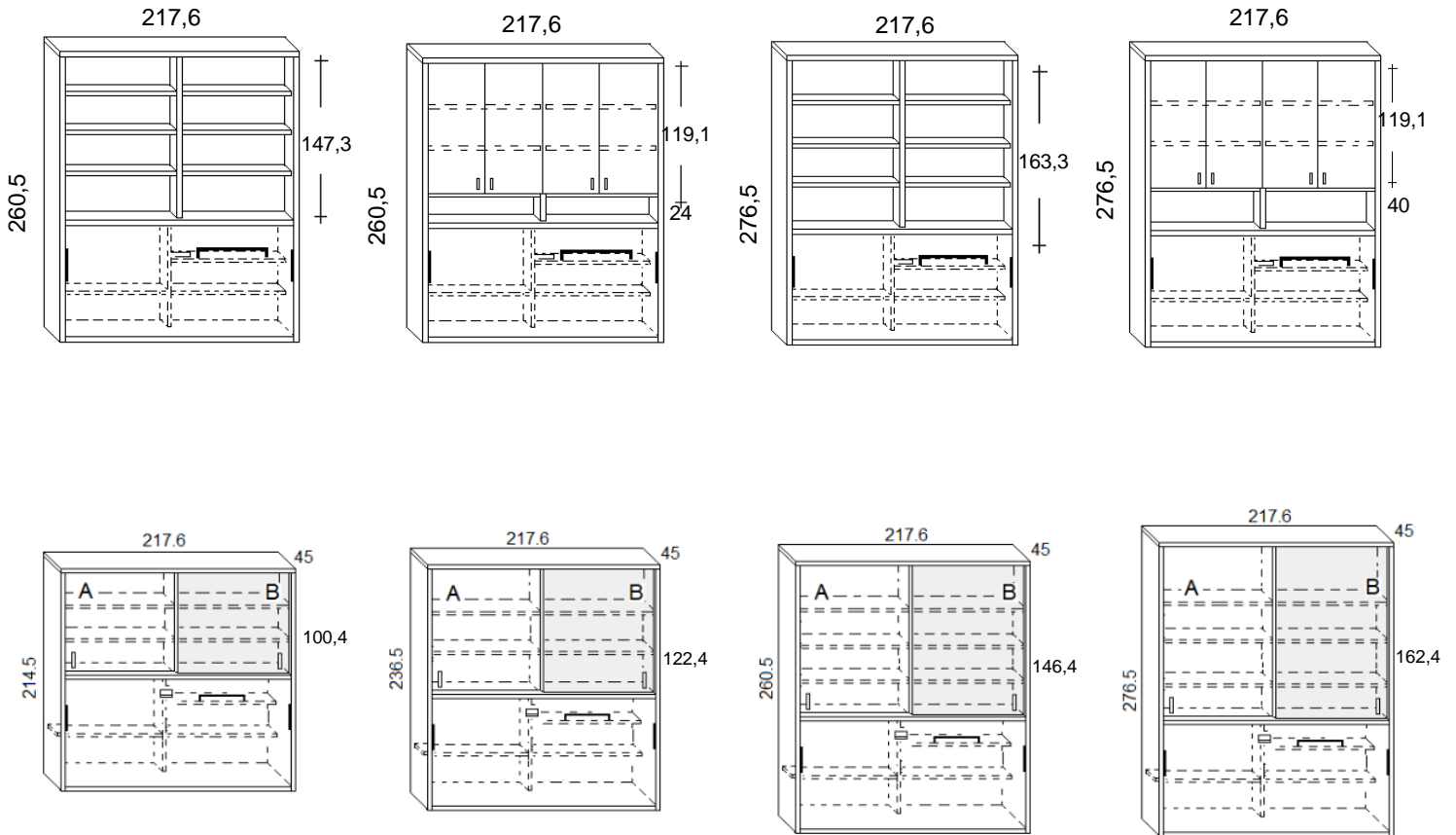


PROFONDITA' 45,5 CM.

SINGOLO (misura materasso 90x200x18h.)



PROFONDITA' 45,5 CM.
SINGOLO (misura materasso 90x200x18h.)



PROFONDITA' 60 CM.
SINGOLO (misura materasso 90x200x18h.)

