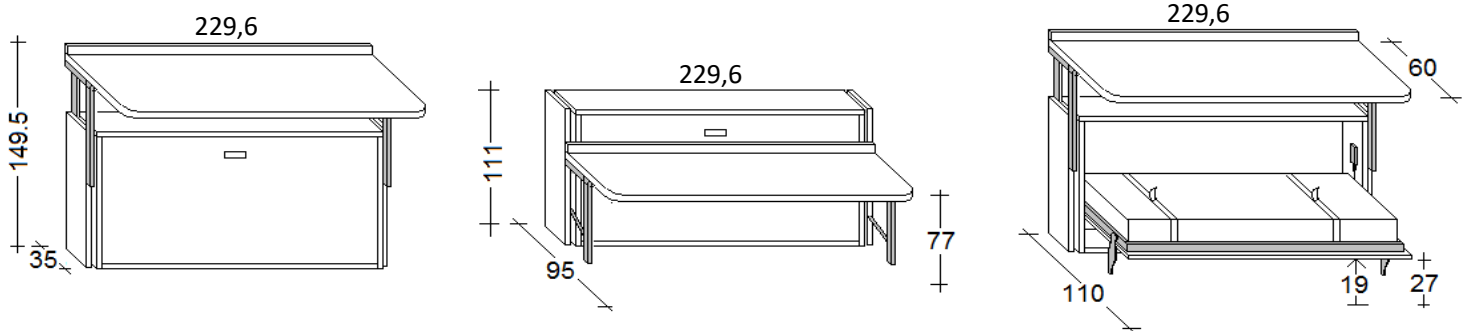


OPLA'

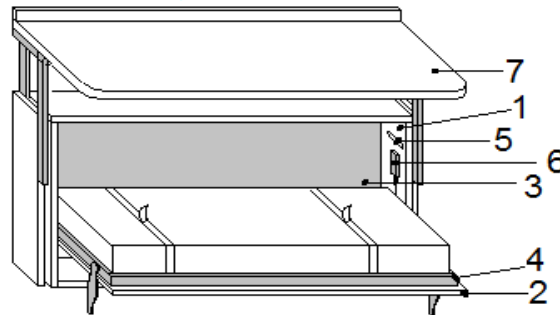
Letto con apertura ORIZZONTALE. Apertura assistita da pistoni a gas.

OPTIONAL: Luci led - Materasso - Testata - Pensili

DIMENSIONI



INFORMAZIONI TECNICHE



- 1 - Struttura** Pannello in agglomerato di legno conforme alla normativa CARB II ,
impiallacciato con laminato, legno e/o finitura laccata. Spessore mm.38.
Fianchi della struttura attrezzati da piedini regolabili.
- 2 - Frontale** Pannello in agglomerato di legno conforme alla normativa CARB II ,
impiallacciato con laminato, legno e/o finitura laccata. Spessore mm.22.
- 3 - Schienale** Pannello in agglomerato di legno conforme alla normativa CARB II ,
impiallacciato con laminato, legno e/o finitura laccata. Spessore mm.22.
- 4 - Rete a doghe** Rete a doghe in legno con bande elastiche che permettono la
distribuzione del peso in maniera uniforme.
- 5 - Luce Led** Dimmerabile c/interruttore indipendente o comandate da telecomando
- 6 - Copripistoni** Copertura per nascondere i pistoni.
- 7 - Scrittoio Oplà** Pannello in agglomerato di legno conforme alla normativa CARB II ,
impiallacciato con laminato, legno e/o finitura laccata. Spessore mm.40.

Materasso Disponibilità di qualsiasi tipologia. Dimensioni consigliate cm. 90x200x18h.

ATTENZIONE

**Prima di aprire il letto assicurarsi di averlo fissato a muro utilizzando tasselli idonei alla tipologia del muro.

Il fissaggio su pareti di cartongesso NON può essere da noi garantito.

**L'ultimo step del montaggio DEVE prevedere, da parte degli installatori, il controllo del fissaggio a muro

prima che il letto venga lasciato ad usufrutto del cliente. Per una maggiore sicurezza, consigliamo di effettuare controlli periodici.

**Massima capacità del letto è kg. 200

**Il letto è accompagnato da istruzioni di montaggio.