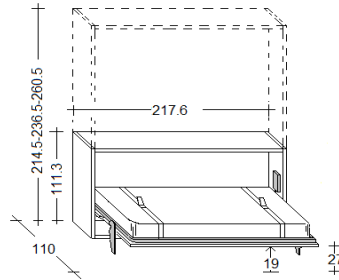


## FLAP

Letto con apertura ORIZZONTALE. Apertura assistita da pistoni a gas.  
**OPTIONAL:** Luci led - Materasso - Testata - Apertura elettrica - Tavolo

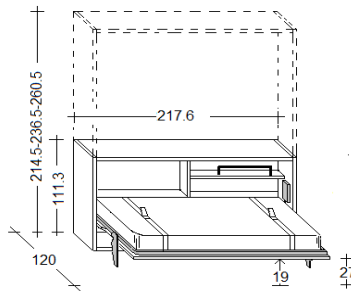
### PROFONDITA' cm. 35

**SINGOLO(misura)**  
 cm. 217,6x35x111,3h.

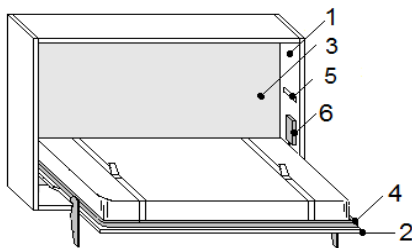


### PROFONDITA' cm. 45,5

**SINGOLO (misura)**  
 cm. 217,6x45,5x111,3h.



### INFORMAZIONI TECNICHE



- 1 - Struttura** Pannello in agglomerato di legno conforme alla normativa CARB II ,  
 impiallacciato con laminato, legno e/o finitura laccata. Spessore mm.38.  
 Fianchi della struttura attrezzati da piedini regolabili.
- 2 - Frontale** Pannello in agglomerato di legno conforme alla normativa CARB II ,  
 impiallacciato con laminato, legno e/o finitura laccata. Spessore mm.22.
- 3 - Schienale** Pannello in agglomerato di legno conforme alla normativa CARB II ,  
 impiallacciato con laminato, legno e/o finitura laccata. Spessore mm.22.
- 4 - Rete a doghe** Rete a doghe in legno con bande elastiche che permettono la  
 distribuzione del peso in maniera uniforme.
- 5 - Luce Led** Dimmerabile c/interruttore indipendente o comandate da telecomando
- 6 - Copripistoni** Copertura per nascondere i pistoni.
- 7 - Ripiani interni** Pannello in agglomerato di legno conforme alla normativa CARB II ,  
 impiallacciato con laminato, legno e/o finitura laccata. Spessore mm.38.  
 (\*solo per profondità 45,5)

### Materasso

Disponibilità di qualsiasi tipologia. Dimensioni consigliate cm. 90x200x18h.

### ATTENZIONE

\*\*Prima di aprire il letto assicurarsi di averlo fissato a muro utilizzando tasselli idonei alla tipologia del muro.

Il fissaggio su pareti di cartongesso NON può essere da noi garantito.

\*\*L'ultimo step del montaggio DEVE prevedere, da parte delgi installatori, il controllo del fissaggio a muro

prima che il letto venga lasciato ad usufrutto del cliente. Pe runa magigore sicurezza, consigliamo di effettuare controlli periodici.

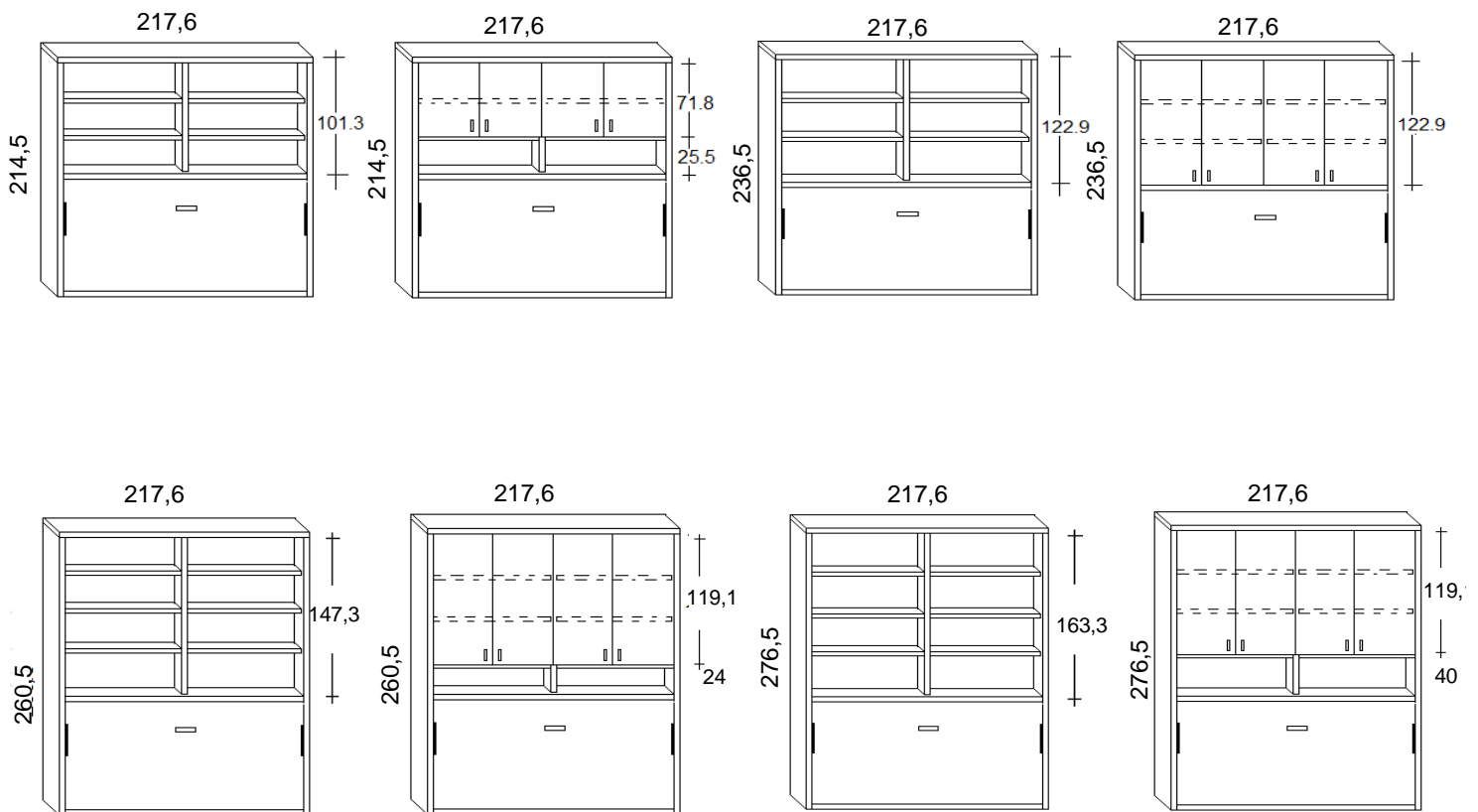
\*\*Massima capacità del letto è kg. 200

\*\*Il letto è accompagnato da istruzioni di montaggio.

# MODULARITA' LETTO FLAP CON CONTENITORI

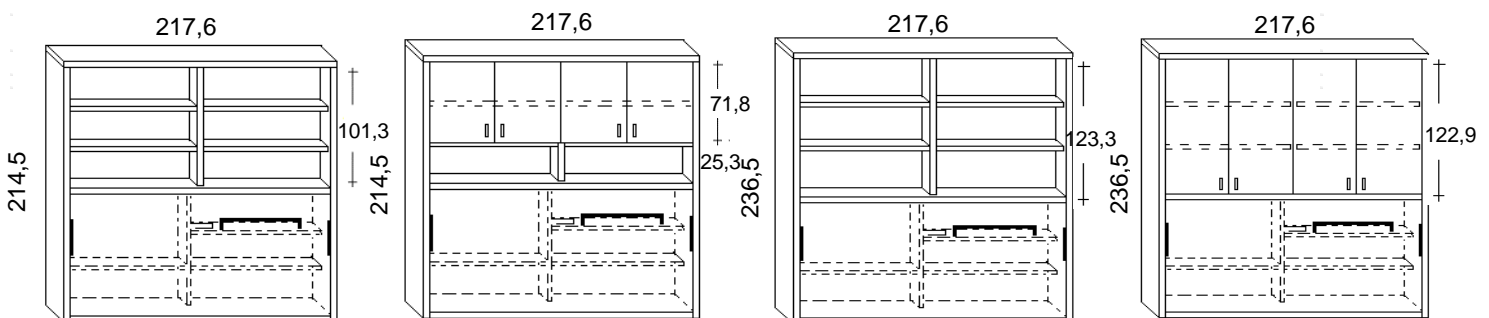
**PROFONDITA' 35 CM.**

SINGOLO (misura materasso 90x200x18h.)

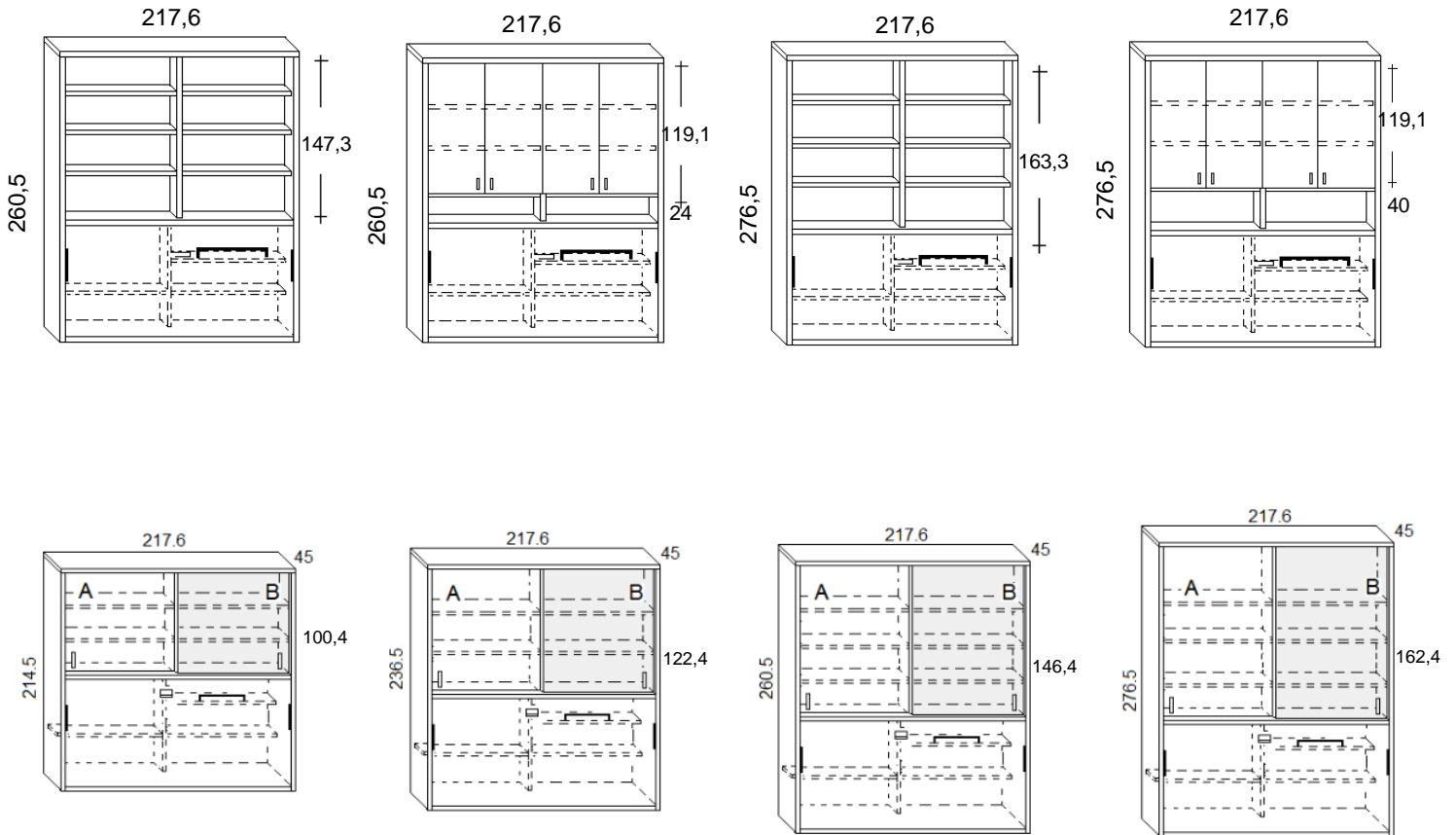


**PROFONDITA' 45,5 CM.**

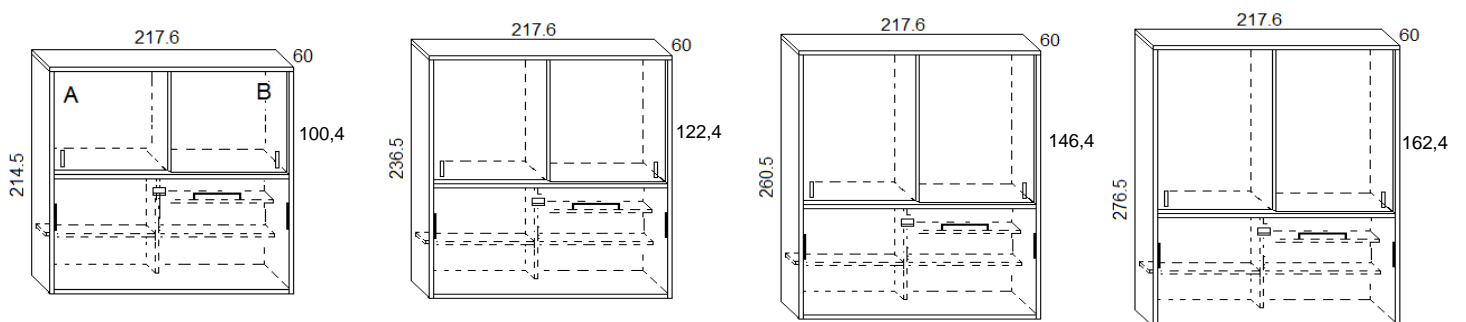
SINGOLO (misura materasso 90x200x18h.)



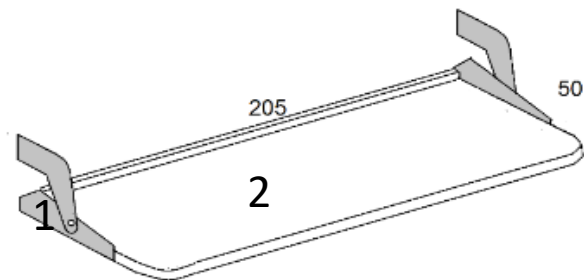
**PROFONDITA' 45,5 CM.**  
**SINGOLO (misura materasso 90x200x18h.)**



**PROFONDITA' 60 CM.**  
**SINGOLO (misura materasso 90x200x18h.)**



## SCRITTOIO VOILA'



\*scrivitoio sviluppato in orizzontale

disponibile per letto FLAP SINGOLO/PIAZZA E MEZZA e letto A CASTELLO

**1 - Sistema brevettato:** meccanismo costituito da piastre in ferro verniciate a forno color alluminio antiruggine.

**2- Piano dello scrivitoio:** Pannello in agglomerato di legno conforme alla normativa CARB II, impiallacciato con laminato, legno e/o finitura laccata. Spessore mm.38. Realizzato per essere resistente e funzionale.